



ILLUMINATES YOUR WORLD

INSTALLATIE HANDLEIDING

Hartelijk dank voor uw aankoop van een Lucide lamp!

Deze handleiding leidt u hopelijk gemakkelijk door het installatieproces. Wij streven ernaar onze klanten te inspireren en te verlichten door trendy, hoogwaardige en betaalbare verlichting aan te bieden.

Welkom bij de community van #illuminatesyourworld

ONTDEK ONZE COLLECTIE!



Bezoek onze website en ontdek onze volledige collectie

NIEUWSGIERIG NAAR ONS MERK?



Onze merkvideo geeft je een blik achter de schermen van Lucide

#ILLUMINATESYOURWORLD



Bekijk hoe anderen over de gehele wereld de Lucide producten gebruiken

Volg ons voor de nieuwste verlichtingstrends!



LUCIDE



Artikelnummer: 10450/47/30
EAN-code: 5411212106056

MADUKA



AANBEVOLEN LUCIDE
LICHTBRON

49032/05/62
Dimbaar: Ja
Inclusief: Nee

Algemeen

Afmetingen lxbxh: 47cm x 47cm x 127,5cm
Hoogte minimum: 70cm
Hoogte maximum: 127,5cm
Hoofdmateriaal: Zeegras
Plafondplaat materiaal: Metaal
Kleur: Zwart
Stijl: Japandi
Vorm: Halfron
Gewicht: 1,84kg
Garantie: 5 Jaar

Specificaties

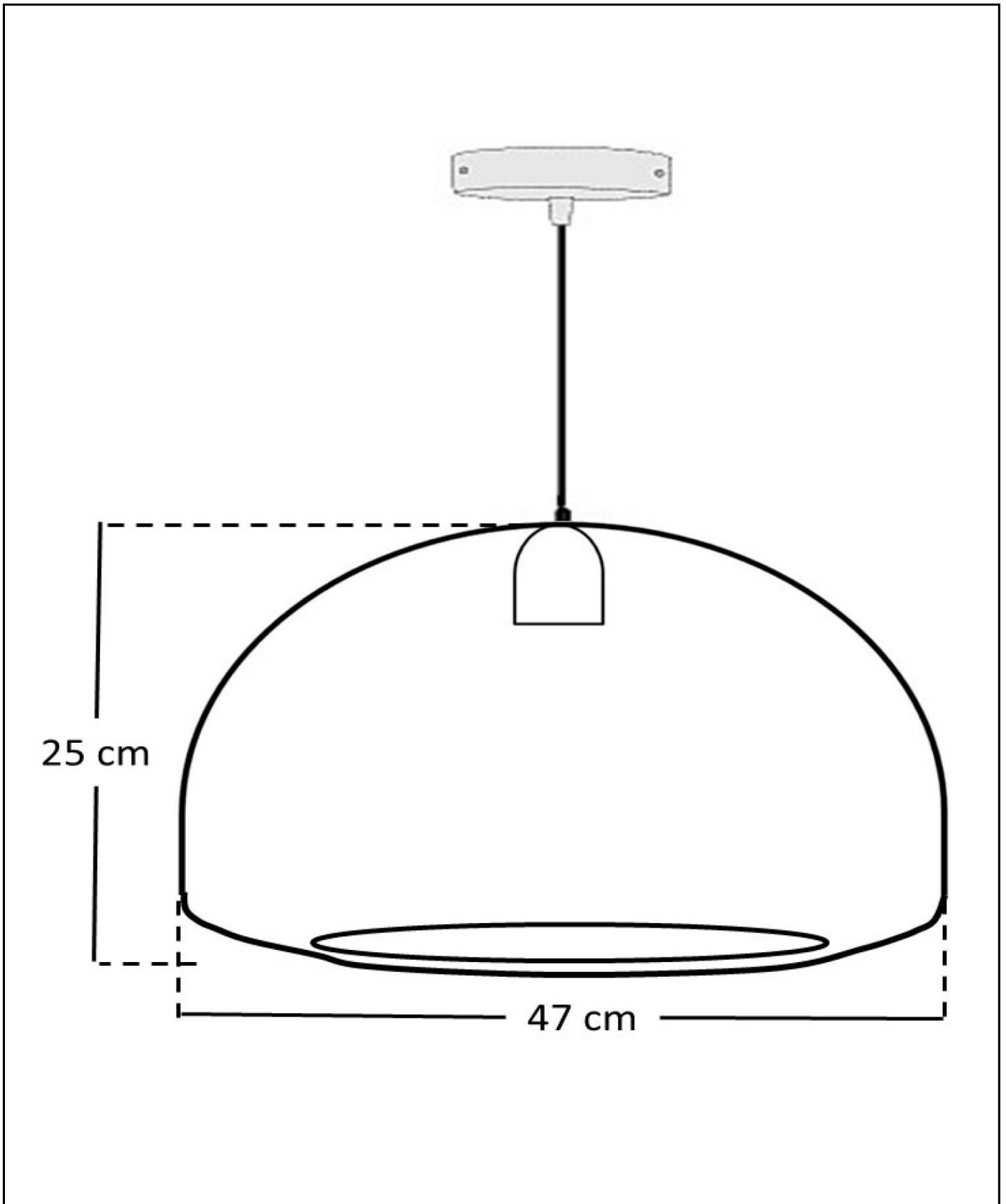
Dimbaar: Ja
Lichtrichting: Downlight
In hoogte verstelbaar: In hoogte verstelbaar
(voor installatie)
Richtbaar: Niet richtbaar
Kabel: Ja, kabel aan product
Kabellengte: 100cm
Sensor: Zonder sensor
Bediening: Lichtschakelaar
Voedingstype: Adapter/lichtnet
IP-klasse: 20
Elektrische Klasse: 1
Aantal lichtbronnen: 1
Fitting lichtbron: E27
Wattage: 1 x 40W
Stroomvereisten: 220-240V-50Hz

Voor meer specificaties van dit product, bezoek
www.lucide.com



MADUKA

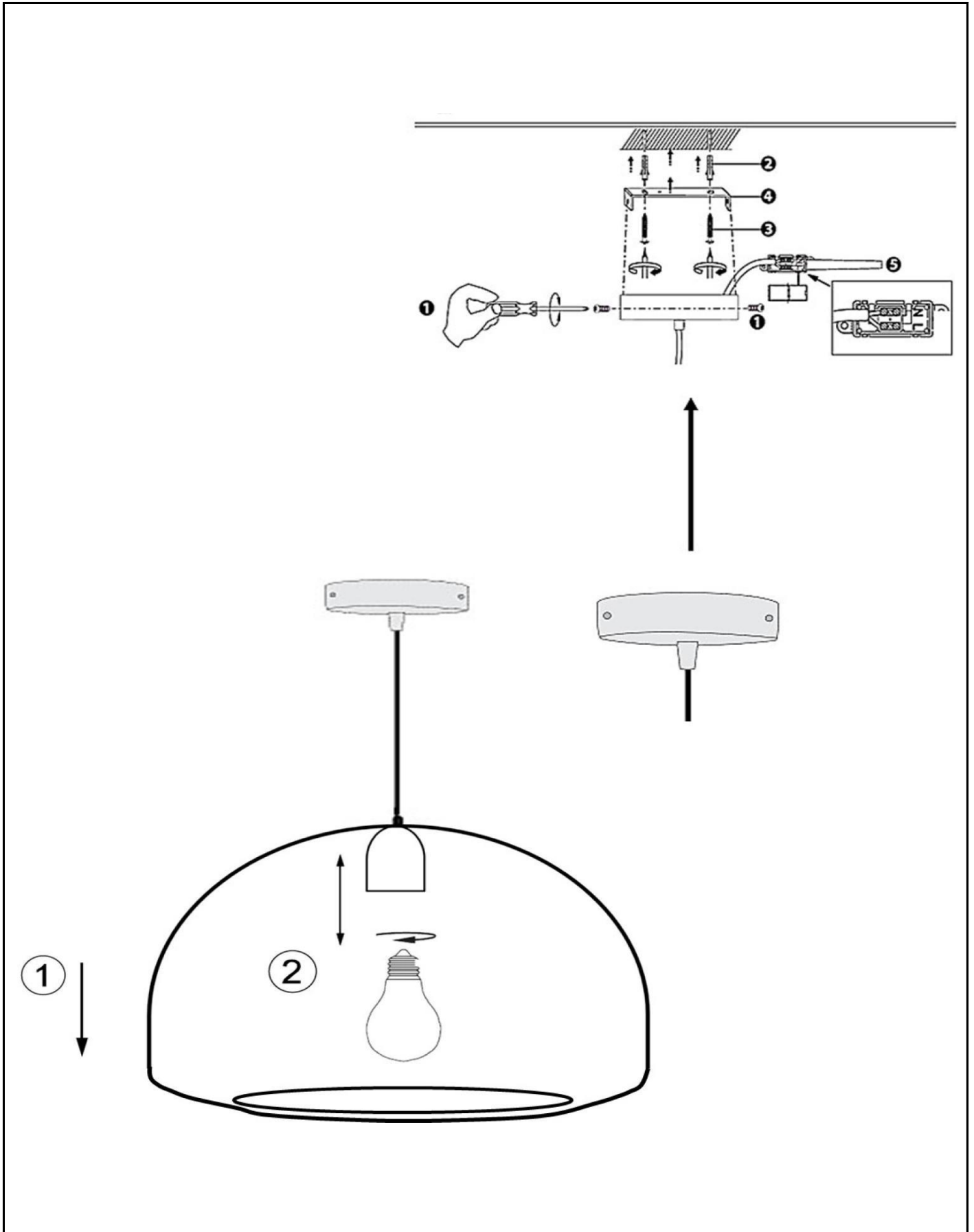
Artikelnummer: 10450/47/30
EAN-code: 5411212106056



Voor meer specificaties of afmetingen van dit product, bezoek www.lucide.com

MADUKA

Artikelnummer: 10450/47/30
EAN-code: 5411212106056



Veiligheidsinstructies

Lees deze gebruiksaanwijzing aandachtig door en houd de gebruiksaanwijzing bij de hand tijdens het gebruik van het product. Volg de instructies voor een veilige en juiste installatie en werking van het armatuur. De fabrikant aanvaardt geen aansprakelijkheid voor schade als gevolg van onjuiste installatie en onjuist gebruik.

De installatie van het toestel dient uitgevoerd te worden door een gekwalificeerd elektricien of iemand met voldoende kennis van zaken. Schakel altijd eerst de stroom uit voordat u installatie-, onderhouds- of reparatiewerkzaamheden uitvoert.

In geval van twijfel, neem contact op met een erkend elektricien.

Houd rekening met de locaties waar het product kan worden geïnstalleerd : binnenshuis, buitenshuis, badkamer (voor installatie buitenshuis en in badkamer, zie Installatie van producten in de badkamer, zie IP-waarden). Producten die bestemd zijn voor gebruik binnenshuis mogen niet op vochtige plaatsen worden gebruikt. Laat het product niet in contact komen met water of andere vloeistoffen of ontvlambare producten. Respecteer altijd de minimale afstand (aangegeven op de lamp) tot ontvlambare producten. Zorg er tijdens de installatie voor dat de kabels niet worden geplet of beschadigd door scherpe randen.

Als de externe flexibele kabel is beschadigd, dan moet deze worden vervangen door de fabrikant, een vertegenwoordiger van de fabrikant of een erkend elektricien. Dit om alle risico's te vermijden.

Omdat de temperatuur van het product en de lampen erg hoog kunnen worden, moeten ze afkoelen alvorens ze aangeraakt kunnen worden. Gebruik altijd de juiste lamp (gebruik het juiste type en maximale wattage zoals aangegeven op het product).

Uitleg van symbolen die op een armatuur kunnen verschijnen



Dit product is alleen geschikt voor gebruik binnenshuis, exclusief de badkamer (behalve als een hogere IP-graad toestaat dat het product in de badkamer kan worden gebruikt).



Wetgeving vereist dat alle elektrische en elektronische apparatuur moet worden ingezameld voor hergebruik en recycling. Elektrische en elektronische apparatuur die van dit symbool voor gescheiden inzameling van dergelijke apparatuur is voorzien moet worden getourneerd naar een gemeentelijk afvalinzamelpunt.



Klasse I: Het product is voorzien van aarding. De aardedraad (groen-geel) moet worden aangesloten op de massa-aansluiting (gemarkeerd met dit symbool).



Klasse II: Het product is dubbel geïsoleerd en mag niet worden aangesloten op de aardedraad.



Klasse III: Het product is alleen geschikt voor lagere voedingsspanning en mag niet worden aangesloten op de aardedraad.



IP 20: bescherming tegen aanraking met een vinger.



Als het beschermglas is beschadigd of gebroken, dan moet het onmiddellijk worden vervangen.



Respecteer de minimale afstand van de lamp tot ontvlambare voorwerpen.

Warranty declaration:

Lucide NV warrants that the products supplied will be free from defects in material and workmanship for a period of 5 years from the date of purchase by the end user, if the item is installed and maintained properly as mentioned in the user manual.

Exclusions for the warranty:

1. Broken glass parts of the fixture will only be replaced within 14 days after purchasing by the end user.
 2. Normal wear and tear, discoloring as a result from normal use.
 3. Damage caused by external causes like fire, water, wrong use/ installation or maintenance of the product.
- For warranty claims the customer needs to hand over defective fixture/part and the original purchase ticket.

Garantieverklaring:

Lucide NV garandeert dat de geleverde producten vanaf de datum van aanschaf door de gebruiker voor een periode van 5 jaar vrij zijn van defecten in materiaal en afwerking wanneer het artikel juist wordt geïnstalleerd en onderhouden zoals beschreven in de handleiding.

Uitsluitingen voor de garantie:

1. Gebroken glazen onderdelen van de armatuur worden alleen vervangen binnen 14 dagen na aanschaf door de eindgebruiker.
2. Normale slijtage, verkleuring als gevolg van normaal gebruik.
3. Schade veroorzaakt door externe oorzaken zoals vuur, water, verkeerd gebruik/onderhoud of verkeerde installatie van het product.

Voor garantie moet de klant het defecte onderdeel/armatuur met het origineel aankoopbewijs kunnen voorleggen.

Déclaration de garantie :

Lucide NV garantit que les produits fournis seront exempts de défaut de matériel et de main d'œuvre pendant une période de 5 ans à compter de la date d'achat par l'utilisateur final, si l'objet est installé et entretenu correctement comme indiqué dans le manuel de l'utilisateur.

Exclusions pour la garantie :

1. Les pièces de verre cassées sur l'appareil ne seront remplacées que 14 jours à compter de l'achat par l'utilisateur final.
2. L'usure normale, la décoloration résultant d'une utilisation normale.
3. Les dégâts causés par des facteurs externes comme le feu, l'eau, une utilisation / installation ou maintenance incorrecte du produit.

Pour les réclamations de de garantie, le client doit remettre les appareils / pièces défectueuses et le ticket d'achat original.

Garantiebestimmungen:

Lucide NV garantiert für einen Zeitraum von 5 Jahren ab Kaufdatum und Kauf durch den Endkunden, dass das gelieferte Produkt frei von Material- und Herstellungsfehlern ist, sofern das Produkt gemäß der Bedienungsanleitung installiert und gewartet wird.

Von der Garantie ausgenommen:

1. Gebrochene Glasteile der Fassung werden nur innerhalb von 14 Tagen ab Kauf durch den Endkunden ersetzt.
2. Normaler Verschleiß, Verfärbungen aufgrund des normalen Gebrauchs.
3. Beschädigungen aufgrund externer Ursachen wie Feuer, Wasser, unsachgemäße Nutzung/ Installation oder Wartung des Produkts.

Kunden müssen das defekte Produkt/Teil und den Originalkaufbeleg einsenden, um Garantieansprüche geltend zu machen.

Declaración de garantía:

Lucide NV garantiza que los productos suministrados estarán libres de defectos en materiales y mano de obra por un período de 5 años a partir de la fecha de compra por parte del usuario final, siempre que el artículo se instale y mantenga correctamente según se menciona en el manual de usuario.

Exclusiones de la garantía:

1. Las piezas de vidrio roto del accesorio solo se reemplazarán dentro de los 14 días posteriores a la compra por parte del usuario final.
2. Desgaste normal y decoloración como resultado del uso normal.
3. Daños causados por causas externas como fuego, agua, uso/instalación o mantenimiento incorrectos del producto.

Para realizar reclamaciones de garantía, el cliente debe entregar el accesorio/pieza defectuoso y el comprobante de compra original.

Further explanations can be found on our website.

www.lucide.com



ILLUMINATES YOUR WORLD

LUCIDE NV

LUCIDE NV BISSCHOPPENHOFLAAN 145, 2100 DEURNE, BELGIUM

info@lucide.com tel: +32(0)3 366 22 04

www.lucide.com