



ILLUMINATES YOUR WORLD

# MANUAL DE INSTALACIÓN

**¡Gracias por comprar una lámpara Lucide!**

Esperamos que esta guía le guíe fácilmente a través del proceso de instalación. Nuestro objetivo es inspirar e iluminar a nuestros clientes ofreciéndoles una iluminación moderna, asequible y de alta calidad.

**Bienvenido a la comunidad #illuminatesyourworld**

**¡DESCUBRA NUESTRA COLECCIÓN!**



Visite nuestro sitio web  
y descubra toda nuestra  
colección

**¿CURIOSIDAD POR NUESTRA MARCA?**



Nuestro vídeo de marca le  
permite echar un vistazo entre  
bastidores a Lucide

**#ILLUMINATESYOURWORLD**



Vea cómo otras personas de  
todo el mundo utilizan los  
productos Lucide

**¡Síguenos para conocer las últimas tendencias en iluminación!**



LUCIDE



FUENTE DE LUZ LUCIDE  
RECOMENDADA

49006/05/30  
Regulable: Sí  
Incluido: No

### General

Dimensiones LxAnxAI: 14cm x 10cm x 12cm  
Material principal: Metal  
Material de la placa de montaje: Metal  
Color: Champán Color y Negro  
Estilo: Moderno  
Peso: 0,31kg  
Garantía: 2 años

### Especificaciones

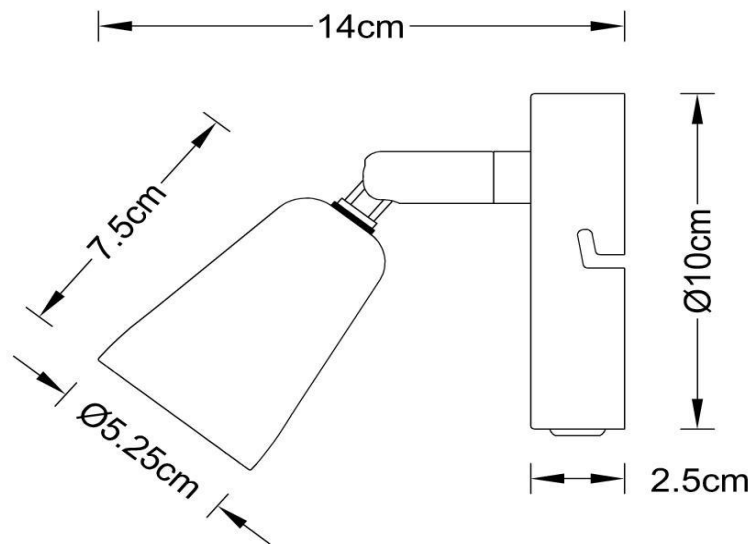
Regulable: Sí  
Dirección de la luz: Downlight  
Ajustable en altura: No es ajustable en altura  
Direccional: Giratorio e inclinable (360 grados)  
Cable: Sí, cable con enchufe en el producto  
Longitud del cable: 150cm  
Sensor: Sin sensor  
Control: Interruptor de luz  
Fuente de alimentación: Adaptador/  
alimentación de red  
Clase IP: 20  
Clase eléctrica: 2  
Número de fuentes de luz: 1  
Portalámparas: GU10  
Potencia: 1 x 25W  
Requisitos de potencia: 220-240V-50Hz

Para más especificaciones de este producto, visite  
[www.lucide.com](http://www.lucide.com)



TIANA

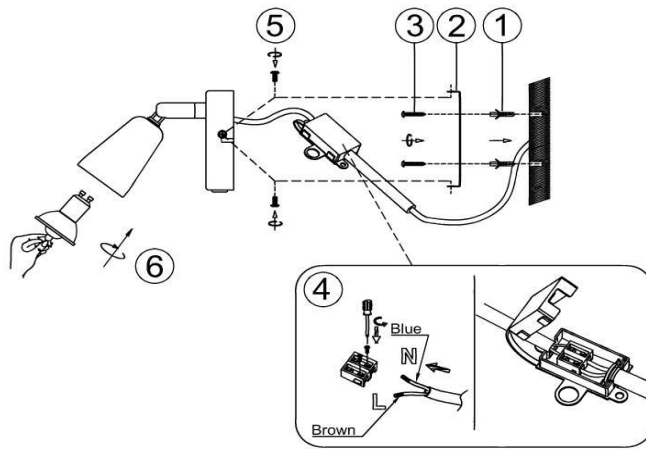
Número de artículo: 65901/01/05  
 Código EAN: 5411212650344



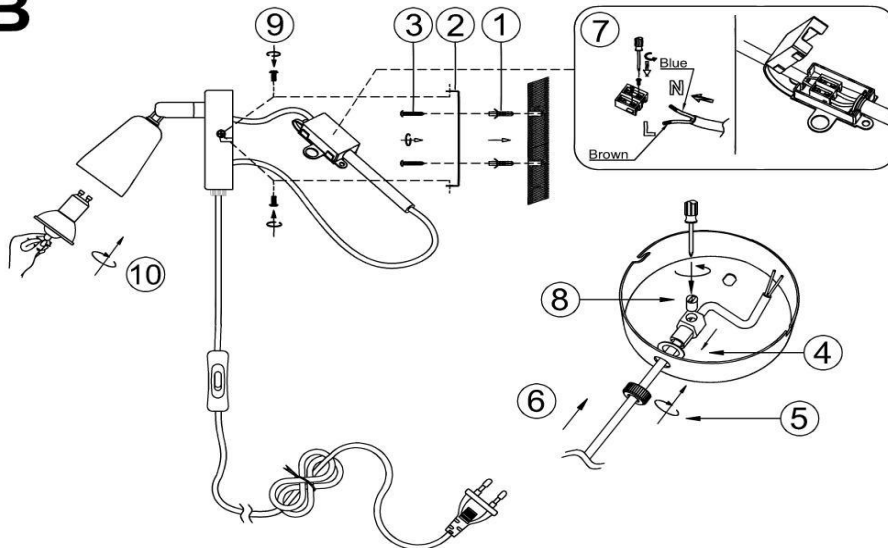
## TIANA

Número de artículo: 65901/01/05  
Código EAN: 5411212650344

### A



### B



**Warranty declaration:**

Lucide NV warrants that the products supplied will be free from defects in material and workmanship for a period of 2 years from the date of purchase by the end user, if the item is installed and maintained properly as mentioned in the user manual.

Exclusions for the warranty:

1. Broken glass parts of the fixture will only be replaced within 14 days after purchasing by the end user.
2. Normal wear and tear, discoloring as a result from normal use.
3. Damage caused by external causes like fire, water, wrong use/ installation or maintenance of the product.

For warranty claims the customer needs to hand over defective fixture/part and the original purchase ticket.

**Garantieverklaring:**

Lucide NV garandeert dat de geleverde producten vanaf de datum van aanschaf door de gebruiker voor een periode van 2 jaar vrij zijn van defecten in materiaal en afwerking wanneer het artikel juist wordt geïnstalleerd en onderhouden zoals beschreven in de handleiding.

Uitsluitingen voor de garantie:

1. Gebroken glazen onderdelen van de armatuur worden alleen vervangen binnen 14 dagen na aanschaf door de eindgebruiker.
2. Normale slijtage, verkleuring als gevolg van normaal gebruik.
3. Schade veroorzaakt door externe oorzaken zoals vuur, water, verkeerd gebruik/onderhoud of verkeerde installatie van het product.

Voor garantie moet de klant het defecte onderdeel/armatuur met het origineel aankoopbewijs kunnen voorleggen.

**Déclaration de garantie :**

Lucide NV garantit que les produits fournis seront exempts de défaut de matériel et de main d'œuvre pendant une période de 2 ans à compter de la date d'achat par l'utilisateur final, si l'objet est installé et entretenu correctement comme indiqué dans le manuel de l'utilisateur.

Exclusions pour la garantie :

1. Les pièces de verre cassées sur l'appareil ne seront remplacées que 14 jours à compter de l'achat par l'utilisateur final.
2. L'usure normale, la décoloration résultant d'une utilisation normale.
3. Les dégâts causés par des facteurs externes comme le feu, l'eau, une utilisation / installation ou maintenance incorrecte du produit.

Pour les réclamations de de garantie, le client doit remettre les appareils / pièces défectueuses et le ticket d'achat original.

**Garantiebestimmungen:**

Lucide NV garantiert für einen Zeitraum von 2 Jahren ab Kaufdatum und Kauf durch den Endkunden, dass das gelieferte Produkt frei von Material- und Herstellungsfehlern ist, sofern das Produkt gemäß der Bedienungsanleitung installiert und gewartet wird.

Von der Garantie ausgenommen:

1. Gebrochene Glasteile der Fassung werden nur innerhalb von 14 Tagen ab Kauf durch den Endkunden ersetzt.
2. Normaler Verschleiß, Verfärbungen aufgrund des normalen Gebrauchs.
3. Beschädigungen aufgrund externer Ursachen wie Feuer, Wasser, unsachgemäße Nutzung/ Installation oder Wartung des Produkts.

Kunden müssen das defekte Produkt/Teil und den Originalkaufbeleg einsenden, um Garantieansprüche geltend zu machen.

**Declaración de garantía:**

Lucide NV garantiza que los productos suministrados estarán libres de defectos de materiales y mano de obra por un período de 2 años a partir de la fecha de compra por parte del usuario final, si el artículo se instala y mantiene correctamente, como se menciona en el manual del usuario.

Exclusiones de la garantía:

1. Las partes de vidrio rotas del accesorio solo se reemplazarán dentro de los 14 días posteriores a la compra por parte del usuario final.
2. Desgaste normal, decoloración como resultado del uso normal.
3. Daños causados por causas externas como fuego, agua, uso/instalación o mantenimiento incorrecto del producto.

Para reclamaciones de garantía, el cliente debe entregar el accesorio/parte defectuosa y el ticket de compra original.

**Further explanations can be found on our website.**

**[www.lucide.com](http://www.lucide.com)**







ILLUMINATES YOUR WORLD

LUCIDE NV

LUCIDE NV BISSCHOPPENHOFLAAN 145, 2100 DEURNE, BELGIUM

info@lucide.com tel: +32(0)3 366 22 04

[www.lucide.com](http://www.lucide.com)